

GR-250N (IV)

4段ブーム
2段パワーチルトジブ
X型/H型アウトリガ



■主要諸元

●クレーン

| | | |
|----------------------------|-----------|---|
| クレーン 容 量 | 9.35mブーム | 25,000kg × 3.5m (8本掛) |
| | 16.4 mブーム | 18,000kg × 5.0m (6本掛) |
| | 23.45mブーム | 12,500kg × 6.0m (4本掛) |
| | 30.5 mブーム | 8,000kg × 9.0m (4本掛) |
| | 8.2 mジブ | 3,300kg × 72° (1本掛) |
| | 13.0 mジブ | 2,200kg × 80° (1本掛) |
| | シングルトップ | 4,000kg (1本掛) |
| 最大地上揚程 | ブーム | 31.3m |
| | ジブ | 44.2m |
| 最大作業半径 | ブーム | 27.9m |
| | ジブ | 33.9m |
| ブーム長さ | | 9.35m~30.5m |
| ブーム伸縮長さ | | 21.15m |
| ブーム伸長速度 | | 21.15m/80s |
| ジブ長さ | | 8.2m、13.0m |
| 巻き上げ速度 (ロースピード) | 主 巻 | 120m/min(4層) |
| | 補 巻 | 120m/min(4層) |
| フック 巻き上げ速度 | 主 巻 | 15.0m/min(8本掛) |
| | 補 巻 | 120m/min(1本掛) |
| 巻き下げ速度 (ロースピード) [参考] | 主 巻 | 標準:120m/min(4層) 高速:160m/min(4層) |
| | 補 巻 | 標準:120m/min(4層) 高速:160m/min(4層) |
| ブーム起伏角度 | | 0°~84° |
| ブーム上げ速度 | | 0°~84°/45s |
| 旋 回 角 度 | | 360°連続 |
| 旋 回 速 度 | | 2.6min ⁻¹ {rpm} |
| ワイヤロープ | 主 巻 | 径16mm×長さ170m 難燃性ワイヤロープ |
| | 補 巻 | 径16mm×長さ98m 難燃性ワイヤロープ |
| ブーム形式 | | 箱型4段油圧同時伸縮式 |
| ブーム伸縮装置 | | 複動油圧シリンダ直押し1本、ワイヤロープ式伸縮装置2基 |
| ジブ形式 | | クイックターン式(ブーム下抱込側面格納式)2段(2段目引出式)、オフセット5°~60°油圧無段階傾斜式 |
| シングルトップ形式 | | 先端ブーム固定式 |
| 巻き上げ装置 | | 油圧モータ駆動遊星歯車減速式、自動ブレーキ、高速巻き下げ機能、シングルウインチ2基、圧力補償付流量調整弁付 |
| ブーム起伏装置 | | 複動油圧シリンダ直押し1本、圧力補償付流量調整弁付 |
| 旋 回 装 置 | | 油圧モータ駆動遊星歯車減速式、ボールベアリング式、旋回フリーロック切換式、ネガティブブレーキ |
| アウトリガ | | 全油圧式X型またはH型(フロート一体型) スライドジャッキ各個操作装置付 張出幅最大6.6m、中間6.1m、5.0m、3.6m、最小3.1m(X型)、2.3m(H型) |
| 操 作 方 式 | | 電気操作式 |
| 作業時最大路面荷重 | | 26.9t |
| 動力取出方式 | | PTO湿式多板クラッチ式 |
| 油 圧 ポンプ | | 2連可変ピストンポンプ、2連ギヤポンプ |
| 安 全 装 置 | | 過負荷防止装置(AML)、旋回自動停止装置、起伏緩停止装置、巻過防止装置、作業領域制御装置、アウトリガ張出幅検出装置、伸縮シリンダ油圧ロック装置、起伏シリンダ油圧ロック装置、パワーチルトシリンダ油圧ロック装置、水準器、油圧安全弁、ジャッキシリンダ油圧ロック装置、旋回ロック装置、玉掛けロープはずれ止め |
| | | 除湿機能付フルオートエアコン、作動油温度計、拡声器、FM・AMラジオ、オイルクーラー、視覚式ドラムインジケータ操作ペダル…ISO配列の場合:伸縮用および補巻用 タダノ配列の場合:起伏用および伸縮用 作業準備用ラジオ、 携帯通信装置(HELLO-NET Owner's Site)、 燃料消費モニター、エコモード、作動油目づまり警報装置 |
| 付 属 装 置 | | 盤木(4枚)、アルミ敷板(4枚) |

●キャリヤ

| | | |
|------------|---|--|
| 車名および型式 | タダノ YDS-T012 | |
| エンジン | 名 称 | カミンズ QSB6.7-4C (過給機、給気冷却器および尿素SCRシステム付) |
| | 形 式 | 水冷4サイクル6気筒直接噴射式ディーゼルエンジン |
| | 総排気量 | 6.69L |
| | 最高出力 | 201kW(273PS)/2,000min ⁻¹ {rpm} |
| | 最大トルク | 990N·m(100.9kgf·m)/1,500min ⁻¹ {rpm} |
| トルクコンバータ形式 | 3要素1段(自動ロックアップ機構付) | |
| 変 速 機 形 式 | 自動及び手動変速式、パワーシフト式(湿式多板クラッチ)前進3段、後退1段(Hi,Lo付) | |
| 減 速 機 形 式 | 車軸2段減速式 | |
| 駆 動 方 式 | 2WD(4×2)・4WD(4×4)切換式 | |
| 前 車 軸 方 式 | 全浮動式 | |
| 後 車 軸 方 式 | 全浮動式 | |
| 懸架方式 | 前 輪 | ハイドロニューマチックサスペンション(油圧ロックシリンダ付) |
| | 後 輪 | ハイドロニューマチックサスペンション(油圧ロックシリンダ付) |
| ステアリング形式 | 全油圧式パワーステアリング | |
| ブレーキ | 主ブレーキ | 空気油圧複合式ディスクブレーキ |
| | 駐車ブレーキ | 機械式推進軸制動内部拡張式 |
| | 補助ブレーキ | 永久磁石式リタダーダ、排気ブレーキ、作業用補助制動装置 |
| フ レ ー ム | 箱型溶接構造 | |
| バ ッ テ リ | 12V-120Ah×2個(24V) | |
| 燃料タンク容量 | 300L | |
| 尿素水タンク容量 | 38L | |
| タイヤ | 前 輪 | 385/95 R25 170E ROAD |
| | 後 輪 | 385/95 R25 170E ROAD |
| 運 転 室 | | 乗車定員1人、内装付、ゴムマウント方式、フルアジャスタブルシート (ヘッドレスト、アームレスト、シートベルト付)、 アジャスト式ハンドル(チルト、伸縮)、 間欠式フロント天井ワイパー(ウォッシャー付)、 パワーウィンドー、サイドバイザー |
| | | 緊急かじ取装置、サスペンションロック装置、 リヤステアリングロック装置、 エンジンオーバーラン警報装置、 オーバシフト防止装置、駐車ブレーキ警報装置、 ブーム左右サイドモニターテレビ、 ラジエータ液面警報装置、作動油油漏れ警報装置 |
| 付 属 装 置 | ヒータ付電動格納ミラー、俯瞰映像表示装置、 盗難防止装置、タイヤ歯止め、LEDヘッドランプ、 人物検知警報装置 | |

●オプション

ウインチドラム監視カメラ、リモコンサーチライト、AML外部表示灯、路肩灯、マーカーランプ、外部音声警報装置、集中給油装置、ハロゲンヘッドランプ

●走行時寸法

| | | |
|-----|----------|---------|
| 全 長 | 11,530mm | |
| 全 幅 | 2,620mm | |
| 全 高 | 3,475mm | |
| 軸 距 | 3,880mm | |
| 輪 距 | 前 輪 | 2,170mm |
| | 後 輪 | 2,170mm |

●走行性能

| | |
|------------|--------------------|
| 最 高 速 度 | 49km/h |
| 登坂能力(tanθ) | 0.57 |
| 最小回転半径 | 5.1m (4輪ステアリング) |
| | 8.5m (2輪ステアリング) |

●重量

| | |
|-----------|----------|
| 車 両 総 重 量 | 25,595kg |
| 前 軸 重 | 12,800kg |
| 後 軸 重 | 12,795kg |

●最大ジャッキ反力(作業時最大路面荷重)

| | |
|-------|-------|
| ブ ー ム | 26.9t |
| ジ ブ | 17.7t |



■ 定格総荷重表

① アウトリガ使用 [ブーム]

単位:(t)

| アウトリガ最大張出(6.6m) 一全周 | | | | |
|---------------------|-------|-------|--------|-------|
| ブーム長さ 作業半径 | 9.35m | 16.4m | 23.45m | 30.5m |
| 2.5m | 25.0 | 18.0 | 12.5 | |
| 3.0m | 25.0 | 18.0 | 12.5 | |
| 3.5m | 25.0 | 18.0 | 12.5 | 8.0 |
| 4.0m | 23.5 | 18.0 | 12.5 | 8.0 |
| 4.5m | 21.5 | 18.0 | 12.5 | 8.0 |
| 5.0m | 19.6 | 18.0 | 12.5 | 8.0 |
| 5.5m | 17.8 | 17.0 | 12.5 | 8.0 |
| 6.0m | 16.3 | 16.0 | 12.5 | 8.0 |
| 6.5m | 15.1 | 15.0 | 12.25 | 8.0 |
| 7.0m | | 14.0 | 11.5 | 8.0 |
| 8.0m | | 11.4 | 10.2 | 8.0 |
| 9.0m | | 9.3 | 9.0 | 8.0 |
| 10.0m | | 7.8 | 7.6 | 7.15 |
| 11.0m | | 6.5 | 6.65 | 6.4 |
| 12.0m | | 5.55 | 5.8 | 5.6 |
| 13.0m | | 4.75 | 5.0 | 4.9 |
| 13.5m | | 4.45 | 4.65 | 4.6 |
| 14.0m | | | 4.35 | 4.4 |
| 15.0m | | | 3.85 | 3.9 |
| 16.0m | | | 3.4 | 3.45 |
| 17.0m | | | 3.0 | 3.05 |
| 18.0m | | | 2.65 | 2.7 |
| 19.0m | | | 2.35 | 2.4 |
| 20.0m | | | 2.1 | 2.15 |
| 20.5m | | | 2.0 | 2.05 |
| 21.0m | | | | 1.95 |
| 22.0m | | | | 1.75 |
| 24.0m | | | | 1.4 |
| 26.0m | | | | 1.1 |
| 27.9m | | | | 0.9 |
| A(°) | 0~84 | | | |

A:ブーム角度の範囲(無負荷時)

単位:(t)

| アウトリガ中間張出(6.1m) 一側方 | | | | |
|---------------------|-------|-------|--------|-------|
| ブーム長さ 作業半径 | 9.35m | 16.4m | 23.45m | 30.5m |
| 2.5m | 25.0 | 18.0 | 12.5 | |
| 3.0m | 25.0 | 18.0 | 12.5 | |
| 3.5m | 25.0 | 18.0 | 12.5 | 8.0 |
| 4.0m | 23.5 | 18.0 | 12.5 | 8.0 |
| 4.5m | 21.5 | 18.0 | 12.5 | 8.0 |
| 5.0m | 19.6 | 18.0 | 12.5 | 8.0 |
| 5.5m | 17.8 | 17.0 | 12.5 | 8.0 |
| 6.0m | 16.3 | 16.0 | 12.5 | 8.0 |
| 6.5m | 15.0 | 15.0 | 12.25 | 8.0 |
| 7.0m | | 13.5 | 11.5 | 8.0 |
| 8.0m | | 10.45 | 10.2 | 8.0 |
| 9.0m | | 8.35 | 8.6 | 8.0 |
| 10.0m | | 6.85 | 7.1 | 7.1 |
| 11.0m | | 5.75 | 6.0 | 6.0 |
| 12.0m | | 4.9 | 5.1 | 5.15 |
| 13.0m | | 4.2 | 4.4 | 4.45 |
| 13.5m | | 3.9 | 4.1 | 4.15 |
| 14.0m | | | 3.8 | 3.9 |
| 15.0m | | | 3.35 | 3.4 |
| 16.0m | | | 2.95 | 3.0 |
| 17.0m | | | 2.6 | 2.65 |
| 18.0m | | | 2.3 | 2.35 |
| 19.0m | | | 2.05 | 2.1 |
| 20.0m | | | 1.85 | 1.85 |
| 20.5m | | | 1.75 | 1.75 |
| 21.0m | | | | 1.65 |
| 22.0m | | | | 1.5 |
| 24.0m | | | | 1.2 |
| 26.0m | | | | 0.95 |
| 27.8m | | | | 0.75 |
| A(°) | 0~84 | | | |

A:ブーム角度の範囲(無負荷時)

単位:(t)

| アウトリガ中間張出(5.0m) 一側方 | | | | |
|---------------------|-------|-------|--------|-------|
| ブーム長さ 作業半径 | 9.35m | 16.4m | 23.45m | 30.5m |
| 2.5m | 25.0 | 18.0 | 12.5 | |
| 3.0m | 25.0 | 18.0 | 12.5 | |
| 3.5m | 25.0 | 18.0 | 12.5 | 8.0 |
| 4.0m | 23.5 | 18.0 | 12.5 | 8.0 |
| 4.5m | 21.2 | 18.0 | 12.5 | 8.0 |
| 5.0m | 18.0 | 18.0 | 12.5 | 8.0 |
| 5.5m | 14.6 | 15.1 | 12.5 | 8.0 |
| 6.0m | 12.2 | 12.8 | 12.5 | 8.0 |
| 6.5m | 10.35 | 11.0 | 11.25 | 8.0 |
| 7.0m | | 9.65 | 9.85 | 8.0 |
| 8.0m | | 7.5 | 7.75 | 7.6 |
| 9.0m | | 6.05 | 6.25 | 6.4 |
| 10.0m | | 4.95 | 5.15 | 5.3 |
| 11.0m | | 4.15 | 4.35 | 4.45 |
| 12.0m | | 3.5 | 3.7 | 3.8 |
| 13.0m | | 3.0 | 3.15 | 3.25 |
| 13.5m | | 2.8 | 2.9 | 3.0 |
| 14.0m | | | 2.7 | 2.8 |
| 15.0m | | | 2.35 | 2.4 |
| 16.0m | | | 2.05 | 2.1 |
| 17.0m | | | 1.75 | 1.85 |
| 18.0m | | | 1.55 | 1.6 |
| 19.0m | | | 1.35 | 1.4 |
| 20.0m | | | 1.2 | 1.2 |
| 20.5m | | | 1.1 | 1.1 |
| 21.0m | | | | 1.05 |
| 22.0m | | | | 0.9 |
| 24.0m | | | | 0.65 |
| A(°) | 0~84 | | | 33~84 |

A:ブーム角度の範囲(無負荷時)

単位:(t)

| アウトリガ中間張出(3.6m) 一側方 | | | | |
|---------------------|-------|-------|--------|-------|
| ブーム長さ 作業半径 | 9.35m | 16.4m | 23.45m | 30.5m |
| 2.5m | 25.0 | 18.0 | 12.5 | |
| 3.0m | 25.0 | 18.0 | 12.5 | |
| 3.5m | 20.0 | 18.0 | 12.5 | 8.0 |
| 4.0m | 15.4 | 16.0 | 12.5 | 8.0 |
| 4.5m | 12.1 | 12.9 | 12.5 | 8.0 |
| 5.0m | 9.9 | 10.65 | 10.8 | 8.0 |
| 5.5m | 8.25 | 8.95 | 9.2 | 8.0 |
| 6.0m | 7.0 | 7.65 | 7.95 | 8.0 |
| 6.5m | 6.0 | 6.6 | 6.9 | 6.8 |
| 7.0m | | 5.75 | 6.05 | 6.0 |
| 8.0m | | 4.5 | 4.75 | 4.75 |
| 9.0m | | 3.6 | 3.8 | 3.9 |
| 10.0m | | 2.9 | 3.1 | 3.2 |
| 11.0m | | 2.4 | 2.55 | 2.65 |
| 12.0m | | 1.95 | 2.1 | 2.2 |
| 13.0m | | 1.6 | 1.75 | 1.85 |
| 13.5m | | 1.45 | 1.6 | 1.7 |
| 14.0m | | | 1.45 | 1.55 |
| 15.0m | | | 1.2 | 1.3 |
| 16.0m | | | 1.0 | 1.05 |
| 17.0m | | | 0.8 | 0.85 |
| 18.0m | | | 0.65 | 0.7 |
| 19.0m | | | 0.5 | 0.55 |
| A(°) | 0~84 | | 26~84 | 48~84 |

A:ブーム角度の範囲(無負荷時)

単位:(t)

| アウトリガ最小張出(3.1m) 一側方 | | | | |
|---------------------|-------|-------|--------|-------|
| ブーム長さ 作業半径 | 9.35m | 16.4m | 23.45m | 30.5m |
| 2.5m | 18.0 | 16.0 | 12.5 | |
| 3.0m | 18.0 | 16.0 | 12.5 | |
| 3.5m | 14.5 | 16.0 | 12.5 | 8.0 |
| 4.0m | 11.6 | 12.0 | 12.5 | 8.0 |
| 4.5m | 9.3 | 10.0 | 10.2 | 8.0 |
| 5.0m | 7.6 | 8.4 | 8.6 | 8.0 |
| 5.5m | 6.4 | 7.1 | 7.3 | 7.3 |
| 6.0m | 5.4 | 6.1 | 6.3 | 6.3 |
| 6.5m | 4.7 | 5.3 | 5.5 | 5.5 |
| 7.0m | | 4.6 | 4.85 | 4.9 |
| 8.0m | | 3.6 | 3.8 | 3.8 |
| 9.0m | | 2.8 | 3.05 | 3.05 |
| 10.0m | | 2.3 | 2.45 | 2.5 |
| 11.0m | | 1.8 | 2.0 | 2.05 |
| 12.0m | | 1.5 | 1.6 | 1.65 |
| 13.0m | | 1.2 | 1.3 | 1.35 |
| 13.5m | | 1.0 | 1.2 | 1.25 |
| 14.0m | | | 1.05 | 1.1 |
| 15.0m | | | 0.85 | 0.9 |
| 16.0m | | | 0.65 | 0.7 |
| 17.0m | | | 0.5 | 0.55 |
| A(°) | 0~84 | | 37~84 | 53~84 |

A:ブーム角度の範囲(無負荷時)

単位:(t)

| アウトリガ最小張出(2.3m) 一側方 | | | | |
|---------------------|-------|-------|--------|-------|
| ブーム長さ 作業半径 | 9.35m | 16.4m | 23.45m | 30.5m |
| 2.5m | 12.2 | 12.0 | 10.0 | |
| 3.0m | 12.2 | 12.0 | 10.0 | |
| 3.5m | 9.75 | 10.0 | 10.0 | 6.0 |
| 4.0m | 7.6 | 8.0 | 8.5 | 6.0 |
| 4.5m | 6.1 | 6.7 | 7.0 | 6.0 |
| 5.0m | 5.0 | 5.5 | 5.8 | 5.8 |
| 5.5m | 4.1 | 4.6 | 4.9 | 5.0 |
| 6.0m | 3.45 | 4.0 | 4.25 | 4.35 |
| 6.5m | 2.9 | 3.4 | 3.65 | 3.75 |
| 7.0m | | 2.95 | 3.15 | 3.3 |
| 8.0m | | 2.25 | 2.5 | 2.55 |
| 9.0m | | 1.7 | 1.9 | 2.0 |
| 10.0m | | 1.3 | 1.5 | 1.55 |
| 11.0m | | 0.95 | 1.15 | 1.2 |
| 12.0m | | 0.7 | 0.85 | 0.9 |
| A(°) | 0~84 | 30~84 | 54~84 | 64~84 |

A:ブーム角度の範囲(無負荷時)

[ジブ] (30.5mブーム)

| アウトリガ最大張出(6.6m) 一全周ー | | | | | | | | | | | | | | | | | | |
|----------------------|-----------------|----------|--------|---------|----------|--------|---------|----------|------------------|---------|----------|--------|---------|----------|--------|-------|--|--|
| ジブ長さ | 30.5mブーム+8.2mジブ | | | | | | | | 30.5mブーム+13.0mジブ | | | | | | | | | |
| | 5° | | 25° | | 45° | | 60° | | 5° | | 25° | | 45° | | 60° | | | |
| ブーム角度 | 作業半径(m) | 定格総荷重(t) | 格半径(m) | 作業半径(m) | 定格総荷重(t) | 格半径(m) | 作業半径(m) | 定格総荷重(t) | 格半径(m) | 作業半径(m) | 定格総荷重(t) | 格半径(m) | 作業半径(m) | 定格総荷重(t) | 格半径(m) | | | |
| 84° | 4.4 | 3.3 | 7.1 | 2.3 | 9.2 | 1.7 | 10.1 | 1.1 | 5.5 | 2.2 | 9.7 | 1.3 | 13.0 | 0.85 | 14.5 | 0.65 | | |
| 80° | 7.4 | 3.3 | 10.0 | 2.3 | 11.9 | 1.7 | 12.5 | 1.1 | 9.1 | 2.2 | 13.0 | 1.3 | 16.0 | 0.85 | 17.1 | 0.65 | | |
| 78° | 8.9 | 3.3 | 11.3 | 2.3 | 13.1 | 1.7 | 13.7 | 1.1 | 10.7 | 2.1 | 14.5 | 1.3 | 17.3 | 0.85 | 18.3 | 0.65 | | |
| 76° | 10.4 | 3.3 | 12.8 | 2.3 | 14.4 | 1.7 | 14.9 | 1.1 | 12.3 | 1.95 | 16.0 | 1.25 | 18.6 | 0.85 | 19.4 | 0.65 | | |
| 74° | 11.8 | 3.3 | 14.1 | 2.3 | 15.6 | 1.65 | 16.0 | 1.1 | 13.9 | 1.85 | 17.4 | 1.2 | 19.9 | 0.85 | 20.5 | 0.65 | | |
| 72° | 13.3 | 3.3 | 15.3 | 2.3 | 16.7 | 1.65 | 17.1 | 1.1 | 15.3 | 1.7 | 18.7 | 1.15 | 21.1 | 0.85 | 21.7 | 0.65 | | |
| 70° | 14.7 | 3.25 | 16.6 | 2.3 | 17.9 | 1.6 | 18.1 | 1.1 | 16.8 | 1.65 | 20.1 | 1.15 | 23.3 | 0.85 | 22.7 | 0.65 | | |
| 68° | 15.9 | 3.0 | 17.9 | 2.25 | 19.0 | 1.55 | 19.1 | 1.1 | 18.2 | 1.55 | 21.4 | 1.1 | 23.5 | 0.85 | 23.8 | 0.65 | | |
| 65° | 17.6 | 2.55 | 19.5 | 2.05 | 20.6 | 1.55 | 20.7 | 1.1 | 20.3 | 1.45 | 23.3 | 1.05 | 25.1 | 0.84 | 25.3 | 0.65 | | |
| 60° | 20.4 | 2.0 | 22.2 | 1.65 | 23.1 | 1.5 | 23.0 | 1.1 | 23.6 | 1.3 | 26.3 | 0.99 | 27.7 | 0.81 | 27.7 | 0.65 | | |
| 55° | 22.9 | 1.5 | 24.5 | 1.35 | 25.3 | 1.3 | | | 26.7 | 1.2 | 29.0 | 0.91 | 30.0 | 0.79 | | | | |
| 53° | 23.9 | 1.3 | 25.4 | 1.2 | 26.1 | 1.15 | | | 27.7 | 1.05 | 30.0 | 0.91 | 30.8 | 0.79 | | | | |
| 50° | 25.3 | 1.1 | 26.7 | 1.0 | 27.2 | 1.0 | | | 29.2 | 0.9 | 31.4 | 0.83 | 32.0 | 0.73 | | | | |
| 47° | 26.7 | 0.93 | 27.9 | 0.86 | 28.3 | 0.85 | | | 30.7 | 0.74 | 32.6 | 0.69 | 33.0 | 0.61 | | | | |
| 45° | 27.5 | 0.8 | 28.7 | 0.75 | 28.9 | 0.74 | | | 31.6 | 0.64 | 33.4 | 0.6 | 33.7 | 0.51 | | | | |
| 40° | 29.5 | 0.55 | 30.4 | 0.51 | | | | | 33.7 | 0.43 | | | | | | | | |
| A(°) | 39~84 | | | 44~84 | | | 59~84 | | | 39~84 | | | 44~84 | | | 59~84 | | |

A:ブーム角度の範囲(無負荷時)

[ジブ] (30.5mブーム)

| アウトリガ中間張出(6.1m) 一側方ー | | | | | | | | | | | | | | | | |
|----------------------|-----------------|----------|--------|---------|----------|--------|---------|----------|------------------|---------|----------|--------|---------|----------|--------|------|
| ジブ長さ | 30.5mブーム+8.2mジブ | | | | | | | | 30.5mブーム+13.0mジブ | | | | | | | |
| | 5° | | 25° | | 45° | | 60° | | 5° | | 25° | | 45° | | 60° | |
| ブーム角度 | 作業半径(m) | 定格総荷重(t) | 格半径(m) | 作業半径(m) | 定格総荷重(t) | 格半径(m) | 作業半径(m) | 定格総荷重(t) | 格半径(m) | 作業半径(m) | 定格総荷重(t) | 格半径(m) | 作業半径(m) | 定格総荷重(t) | 格半径(m) | |
| 84° | 4.4 | 3.3 | 7.1 | 2.3 | 9.2 | 1.7 | 10.1 | 1.1 | 5.5 | 2.2 | 9.7 | 1.3 | 13.0 | 0.85 | 14.5 | 0.65 |
| 80° | 7.4 | 3.3 | 10.0 | 2.3 | 11.9 | 1.7 | 12.5 | 1.1 | 9.1 | 2.2 | 13.0 | 1.3 | 16.0 | 0.85 | 17.1 | 0.65 |
| 78° | 8.9 | 3.3 | 11.3 | 2.3 | 13.1 | 1.7 | 13.7 | 1.1 | 10.7 | 2.1 | 14.5 | 1.3 | 17.3 | 0.85 | 18.3 | 0.65 |
| 76° | 10.4 | 3.3 | 12.8 | 2.3 | 14.4 | 1.7 | 14.9 | 1.1 | 12.3 | 1.95 | 16.0 | 1.25 | 18.6 | 0.85 | 19.4 | 0.65 |
| 74° | 11.8 | 3.3 | 14.1 | 2.3 | 15.6 | 1.65 | 16.0 | 1.1 | 13.9 | 1.85 | 17.4 | 1.2 | 19.9 | 0.85 | 20.5 | 0.65 |
| 72° | 13.3 | 3.3 | 15.3 | 2.3 | 16.7 | 1.65 | 17.1 | 1.1 | 15.3 | 1.7 | 18.7 | 1.15 | 21.1 | 0.85 | 21.7 | 0.65 |
| 70° | 14.7 | 3.25 | 16.6 | 2.3 | 17.9 | 1.6 | 18.1 | 1.1 | 16.8 | 1.65 | 20.1 | 1.15 | 23.3 | 0.85 | 22.7 | 0.65 |
| 68° | 15.9 | 3.0 | 17.9 | 2.25 | 19.0 | 1.55 | 19.1 | 1.1 | 18.2 | 1.55 | 21.4 | 1.1 | 23.5 | 0.85 | 23.8 | 0.65 |
| 65° | 17.6 | 2.5 | 19.5 | 2.05 | 20.6 | 1.55 | 20.7 | 1.1 | 20.3 | 1.45 | 23.3 | 1.05 | 25.1 | 0.84 | 25.3 | 0.65 |
| 60° | 20.3 | 1.8 | 22.1 | 1.6 | 23.1 | 1.45 | 23.0 | 1.1 | 23.6 | 1.3 | 26.3 | 0.99 | 27.7 | 0.81 | 27.7 | 0.65 |
| 55° | 22.8 | 1.3 | 24.4 | 1.15 | 25.2 | 1.1 | | | 26.5 | 1.0 | 29.0 | 0.91 | 30.0 | 0.79 | | |
| 53° | 23.8 | 1.1 | 25.3 | 1.0 | 26.0 | 0.98 | | | 27.6 | 0.9 | 29.9 | 0.82 | 30.8 | 0.79 | | |
| 50° | 25.2 | 0.93 | 26.6 | 0.85 | 27.1 | 0.81 | | | 29.1 | 0.73 | 31.2 | 0.67 | 32.0 | 0.66 | | |
| 47° | 26.6 | 0.72 | 27.8 | 0.66 | 28.2 | 0.64 | | | 30.5 | 0.56 | 32.4 | 0.52 | 33.0 | 0.52 | | |
| 45° | 27.4 | 0.61 | 28.6 | 0.56 | 28.9 | 0.54 | | | 31.5 | 0.46 | 33.3 | 0.43 | 33.7 | 0.43 | | |
| 40° | 29.4 | 0.37 | | | | | | | | | | | | | | |
| A(°) | 39~84 | | | 44~84 | | | 59~84 | | | 44~84 | | | 59~84 | | | |

A:ブーム角度の範囲(無負荷時)

[ジブ] (30.5mブーム)

| アウトリガ中間張出(5.0m) 一側方ー | | | | | | | | | | | | | | | | | | |
|----------------------|-----------------|----------|--------|---------|----------|--------|---------|----------|------------------|---------|----------|--------|---------|----------|--------|-------|--|--|
| ジブ長さ | 30.5mブーム+8.2mジブ | | | | | | | | 30.5mブーム+13.0mジブ | | | | | | | | | |
| | 5° | | 25° | | 45° | | 60° | | 5° | | 25° | | 45° | | 60° | | | |
| ブーム角度 | 作業半径(m) | 定格総荷重(t) | 格半径(m) | 作業半径(m) | 定格総荷重(t) | 格半径(m) | 作業半径(m) | 定格総荷重(t) | 格半径(m) | 作業半径(m) | 定格総荷重(t) | 格半径(m) | 作業半径(m) | 定格総荷重(t) | 格半径(m) | | | |
| 84° | 4.4 | 3.3 | 7.1 | 2.3 | 9.2 | 1.7 | 10.1 | 1.1 | 5.5 | 2.2 | 9.7 | 1.3 | 13.0 | 0.85 | 14.5 | 0.65 | | |
| 80° | 7.4 | 3.3 | 10.0 | 2.3 | 11.9 | 1.7 | 12.5 | 1.1 | 9.1 | 2.2 | 13.0 | 1.3 | 16.0 | 0.85 | 17.1 | 0.65 | | |
| 78° | 8.9 | 3.3 | 11.3 | 2.3 | 13.1 | 1.7 | 13.7 | 1.1 | 10.7 | 2.1 | 14.5 | 1.3 | 17.3 | 0.85 | 18.3 | 0.65 | | |
| 76° | 10.4 | 3.3 | 12.8 | 2.3 | 14.4 | 1.7 | 14.9 | 1.1 | 12.3 | 1.95 | 16.0 | 1.25 | 18.6 | 0.85 | 19.4 | 0.65 | | |
| 74° | 11.8 | 3.3 | 14.1 | 2.3 | 15.6 | 1.65 | 16.0 | 1.1 | 13.9 | 1.85 | 17.4 | 1.2 | 19.9 | 0.85 | 20.5 | 0.65 | | |
| 72° | 13.2 | 3.15 | 15.3 | 2.3 | 16.7 | 1.65 | 17.1 | 1.1 | 15.3 | 1.7 | 18.7 | 1.15 | 21.1 | 0.85 | 21.7 | 0.65 | | |
| 70° | 14.5 | 2.8 | 16.6 | 2.15 | 17.9 | 1.6 | 18.1 | 1.1 | 16.8 | 1.65 | 20.1 | 1.15 | 23.3 | 0.85 | 22.7 | 0.65 | | |
| 68° | 15.6 | 2.35 | 17.7 | 1.95 | 19.0 | 1.55 | 19.1 | 1.1 | 18.2 | 1.55 | 21.4 | 1.1 | 23.5 | 0.85 | 23.8 | 0.65 | | |
| 65° | 17.3 | 1.8 | 19.3 | 1.55 | 20.5 | 1.4 | 20.7 | 1.1 | 20.3 | 1.45 | 23.3 | 1.05 | 25.1 | 0.84 | 25.3 | 0.65 | | |
| 60° | 20.0 | 1.2 | 21.8 | 1.05 | 22.8 | 0.97 | 23.0 | 0.96 | 23.3 | 0.95 | 26.1 | 0.8 | 27.7 | 0.75 | 27.7 | 0.65 | | |
| 55° | 22.6 | 0.76 | 24.2 | 0.67 | 25.0 | 0.63 | | | 26.1 | 0.58 | 28.6 | 0.49 | 29.8 | 0.47 | | | | |
| 53° | 23.5 | 0.6 | 25.1 | 0.53 | 25.8 | 0.5 | | | 27.1 | 0.45 | | | | | | | | |
| 50° | 24.9 | 0.4 | | | | | | | | | | | | | | | | |
| A(°) | 49~84 | | | 52~84 | | | 59~84 | | | 52~84 | | | 54~84 | | | 59~84 | | |

A:ブーム角度の範囲(無負荷時)

[ジブ] (30.5mブーム)

| アウトリガ中間張出(3.6m) 一側方ー | | | | | | | | | | | | | | | | |
|----------------------|-----------------|----------|--------|---------|----------|--------|---------|----------|------------------|---------|----------|--------|---------|----------|--------|------|
| ジブ長さ | 30.5mブーム+8.2mジブ | | | | | | | | 30.5mブーム+13.0mジブ | | | | | | | |
| | 5° | | 25° | | 45° | | 60° | | 5° | | 25° | | 45° | | 60° | |
| ブーム角度 | 作業半径(m) | 定格総荷重(t) | 格半径(m) | 作業半径(m) | 定格総荷重(t) | 格半径(m) | 作業半径(m) | 定格総荷重(t) | 格半径(m) | 作業半径(m) | 定格総荷重(t) | 格半径(m) | 作業半径(m) | 定格総荷重(t) | 格半径(m) | |
| 84° | 4.4 | 3.3 | 7.1 | 2.3 | 9.2 | 1.7 | 10.1 | 1.1 | 5.5 | 2.2 | 9.7 | 1.3 | 13.0 | 0.85 | 14.5 | 0.65 |
| 80° | 7.4 | 3.3 | 10.0 | 2.3 | 11.9 | 1.7 | 12.5 | 1.1 | 9.1 | 2.2 | 13.0 | 1.3 | 16.0 | 0.85 | 17.1 | 0.65 |
| 78° | 8.9 | 3.3 | 11.3 | 2.3 | 13.1 | 1.7 | 13.7 | 1.1 | 10.7 | 2.1 | 14.5 | 1.3 | 17.3 | 0.85 | 18.3 | 0.65 |
| 76° | 10.4 | 3.1 | 12.8 | 2.3 | 14.4 | 1.7 | 14.9 | 1.1 | 12.3 | 1.95 | 16.0 | 1.25 | 18.6 | 0.85 | 19.4 | 0.65 |
| 74° | 11.5 | 2.45 | 13.9 | 1.9 | 15.6 | 1.6 | 16.0 | 1.1 | 13.9 | 1.85 | 17.4 | 1.2 | 19.9 | 0.85 | 20.5 | 0.65 |
| 72° | 12.7 | 1.9 | 15.0 | 1.58 | 16.6 | 1.3 | 17.1 | 1.1 | 15.2 | 1.5 | 18.7 | 1.15 | 21.1 | 0.85 | 21.7 | 0.65 |
| 70° | 13.9 | 1.5 | 16.1 | 1.25 | 17.7 | 1.1 | 18.1 | 1.1 | 16.5 | 1.2 | 20.0 | 0.96 | 22.3 | 0.82 | 22.7 | 0.65 |
| 68° | 15.1 | 1.2 | 17.2 | 1.0 | 18.6 | 0.89 | 19.1 | 0.89 | 17.8 | 0.97 | 21.2 | 0.77 | 23.3 | 0.67 | 23.8 | 0.65 |
| 65° | 16.8 | 0.84 | 18.8 | 0.71 | 20.2 | 0.63 | 20.4 | 0.63 | 19.6 | 0.66 | 22.8 | 0.53 | 24.8 | 0.46 | 25.2 | 0.46 |
| 60° | 19.5 | 0.36 | | | | | | | | | | | | | | |
| A(°) | 59~84 | | | 64~84 | | | 64~84 | | | 64~84 | | | 64~84 | | | |

A:ブーム角度の範囲(無負荷時)

[ジブ] (23.45mブーム)

| アウトリガ最大張出(6.6m) 一全周ー | | | | | | | | | | | | | | | | |
|----------------------|------------------|----------|--------|---------|----------|--------|---------|----------|-------------------|---------|----------|--------|---------|----------|--------|------|
| ジブ長さ | 23.45mブーム+8.2mジブ | | | | | | | | 23.45mブーム+13.0mジブ | | | | | | | |
| | 5° | | 25° | | 45° | | 60° | | 5° | | 25° | | 45° | | 60° | |
| ブーム角度 | 作業半径(m) | 定格総荷重(t) | 格半径(m) | 作業半径(m) | 定格総荷重(t) | 格半径(m) | 作業半径(m) | 定格総荷重(t) | 格半径(m) | 作業半径(m) | 定格総荷重(t) | 格半径(m) | 作業半径(m) | 定格総荷重(t) | 格半径(m) | |
| 84° | 3.2 | 3.3 | 5.7 | 2.3 | 7.9 | 1.7 | 8.9 | 1.1 | 4.2 | 2.2 | 8.3 | 1.3 | 11.8 | 0.85 | 13.3 | 0.65 |
| 80° | 5.5 | 3.3 | 7.9 | 2.3 | 9.9 | 1.7 | 10.8 | 1.1 | 7.1 | 2.2 | 10.9 | 1.3 | 14.1 | 0.85 | 15.3 | 0.65 |
| 78° | 6.6 | 3.3 | 9.0 | 2.3 | 10.9 | 1.7 | 11.6 | 1.1 | 8.4 | 2.1 | 12.1 | 1.3 | 15.1 | 0.85 | 16.3 | 0.65 |
| 76° | 7.7 | 3.3 | 10.1 | 2.3 | 11.8 | 1.7 | 12.6 | 1.1 | 9.6 | 1.95 | 13.3 | 1.25 | 16.1 | 0.85 | 17.2 | 0.65 |
| 74° | 8.8 | 3.3 | 11.1 | 2.3 | 12.8 | 1.7 | 13.4 | 1.1 | 10.9 | 1.85 | 14.5 | 1.2 | 17.1 | 0.85 | 18.1 | 0.65 |
| 72° | 9.9 | 3.3 | 12.1 | 2.3 | 13.7 | 1.7 | 14.3 | 1.1 | 12.1 | 1.7 | 15.5 | 1.15 | 18.1 | 0.85 | 18.9 | 0.65 |
| 70° | 11.0 | 3.3 | 13.1 | 2.3 | 14.6 | 1.7 | 15.1 | 1.1 | 13.3 | 1.65 | 16.7 | 1.15 | 19.0 | 0.85 | 19.8 | 0.65 |
| 68° | 12.0 | 3.3 | 14.1 | 2.3 | 15.5 | 1.7 | 15.9 | 1.1 | 14.5 | 1.55 | 17.7 | 1.1 | 20.0 | 0.85 | 20.6 | 0.65 |
| 65° | 13.6 | 3.3 | 15.5 | 2.3 | 16.7 | 1.7 | 17.0 | 1.1 | 16.2 | 1.45 | 19.3 | 1.05 | 21.3 | 0.85 | 21.8 | 0.65 |
| 60° | 15.9 | 2.9 | 17.7 | 2.3 | 18.7 | 1.7 | 18.8 | 1.1 | 19.0 | 1.3 | 21.7 | 1.0 | 23.4 | 0.85 | 23.6 | 0.65 |
| 55° | 18.1 | 2.55 | 19.7 | 2.2 | 20.5 | 1.7 | | | 21.5 | 1.2 | | | | | | |

[ジブ] (23.45mブーム)

| アウトリガ中間張出(5.0m) | | | | | | | | | | | | | 側方 | | | | | |
|-----------------|------------------|----------|---------|----------|---------|----------|-------------------|----------|---------|----------|---------|----------|---------|----------|---------|----------|--|--|
| ジブ長さ | 23.45mブーム+8.2mジブ | | | | | | 23.45mブーム+13.0mジブ | | | | | | | | | | | |
| | 5° | | 25° | | 45° | | 60° | | 5° | | 25° | | 45° | | 60° | | | |
| ブーム角度 | 作業半径(m) | 定格総荷重(t) | 作業半径(m) | 定格総荷重(t) | 作業半径(m) | 定格総荷重(t) | 作業半径(m) | 定格総荷重(t) | 作業半径(m) | 定格総荷重(t) | 作業半径(m) | 定格総荷重(t) | 作業半径(m) | 定格総荷重(t) | 作業半径(m) | 定格総荷重(t) | | |
| 84° | 3.2 | 3.3 | 5.7 | 2.3 | 7.9 | 1.7 | 8.9 | 1.1 | 4.2 | 2.2 | 8.3 | 1.3 | 11.8 | 0.85 | 13.3 | 0.65 | | |
| 80° | 5.5 | 3.3 | 7.9 | 2.3 | 9.9 | 1.7 | 10.8 | 1.1 | 7.1 | 2.2 | 10.9 | 1.3 | 14.1 | 0.85 | 15.3 | 0.65 | | |
| 78° | 6.6 | 3.3 | 9.0 | 2.3 | 10.9 | 1.7 | 11.6 | 1.1 | 8.4 | 2.1 | 12.1 | 1.3 | 15.1 | 0.85 | 16.3 | 0.65 | | |
| 76° | 7.7 | 3.3 | 10.1 | 2.3 | 11.8 | 1.7 | 12.6 | 1.1 | 9.6 | 1.95 | 13.3 | 1.25 | 16.1 | 0.85 | 17.2 | 0.65 | | |
| 74° | 8.8 | 3.3 | 11.1 | 2.3 | 12.8 | 1.7 | 13.4 | 1.1 | 10.9 | 1.85 | 14.5 | 1.2 | 17.1 | 0.85 | 18.1 | 0.65 | | |
| 72° | 9.9 | 3.3 | 12.1 | 2.3 | 13.7 | 1.7 | 14.3 | 1.1 | 12.1 | 1.7 | 15.5 | 1.15 | 18.1 | 0.85 | 19.9 | 0.65 | | |
| 70° | 11.0 | 3.3 | 13.1 | 2.3 | 14.6 | 1.7 | 15.1 | 1.1 | 13.3 | 1.65 | 16.7 | 1.15 | 19.0 | 0.85 | 19.9 | 0.65 | | |
| 68° | 12.0 | 3.3 | 14.1 | 2.3 | 15.5 | 1.7 | 15.9 | 1.1 | 14.5 | 1.55 | 17.7 | 1.1 | 20.0 | 0.85 | 20.6 | 0.65 | | |
| 65° | 13.5 | 2.9 | 15.5 | 2.3 | 16.7 | 1.7 | 17.0 | 1.1 | 16.2 | 1.45 | 19.3 | 1.05 | 21.3 | 0.85 | 21.8 | 0.65 | | |
| 60° | 15.8 | 2.1 | 17.6 | 1.8 | 18.7 | 1.65 | 18.8 | 1.1 | 19.0 | 1.3 | 21.7 | 1.0 | 23.4 | 0.85 | 23.6 | 0.65 | | |
| 55° | 17.9 | 1.55 | 19.6 | 1.35 | 20.4 | 1.25 | | | 21.4 | 1.15 | 23.9 | 0.98 | 25.2 | 0.85 | | | | |
| 53° | 18.7 | 1.35 | 20.3 | 1.2 | 21.1 | 1.15 | | | 22.3 | 1.05 | 24.7 | 0.93 | 25.9 | 0.85 | | | | |
| 50° | 19.9 | 1.1 | 21.4 | 1.0 | 22.0 | 1.0 | | | 23.7 | 0.89 | 25.9 | 0.8 | 26.8 | 0.78 | | | | |
| 47° | 21.1 | 0.96 | 22.4 | 0.87 | 22.8 | 0.85 | | | 24.9 | 0.74 | 27.0 | 0.68 | 27.6 | 0.67 | | | | |
| 45° | 21.8 | 0.85 | 23.0 | 0.78 | 23.4 | 0.76 | | | 25.7 | 0.65 | 27.7 | 0.6 | 28.2 | 0.6 | | | | |
| 40° | 23.5 | 0.63 | 24.5 | 0.58 | | | | | 27.6 | 0.5 | 29.2 | 0.44 | | | | | | |
| 35° | 24.9 | 0.46 | 25.8 | 0.43 | | | | | 29.3 | 0.34 | 30.5 | 0.32 | | | | | | |
| 30° | 26.2 | 0.32 | 26.8 | 0.3 | | | | | | | | | | | | | | |
| A(°) | 29~84 | | | 44~84 | | | 59~84 | | | 34~84 | | | 44~84 | | | 59~84 | | |

A:ブーム角度の範囲(無負荷時)

| | 25tフック(主巻) | 4tフック(補巻) |
|--------|------------|-----------|
| フック重量 | 220kg | 60kg |
| 最大巻掛本数 | 8本 | 1本 |

① アウトリガ使用時の注意

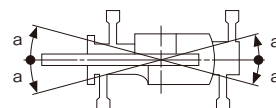
- 定格総荷重は、水平堅土上においてクレーンを水平に設置した状態での値で、ブーム作業時はつり具と主巻フック質量(220kg)を、ジブ作業時はつり具と補巻フック質量(60kg)を含んだ値です。太線より上はクレーンの強度によって定められ、下はクレーンの安定度によって定められています。
- 作業半径は、ブームのたわみを含んだ実際の値に基づいていますので、ブーム作業時は必ず作業半径を基準にしてください。
- ジブの定格総荷重は、ブーム長さ23.45m以下と23.45mを超えた場合で異なります。
- ジブ作業は、ブームの角度を基準にしてください。なお、作業半径は23.45mおよび30.5mブームにジブを装着した場合の計算値であり、実際の作業半径とは異なる場合があります。
- シングルトップの定格総荷重は、ブームの定格総荷重より160kgを差し引いた値とし、つり具と補巻フック質量(60kg)を含んだ値で、かつ限度は4.0tです。
- 高速巻き下げは、フックのみを降下するときを使用してください。また、急激なレバー操作は避けてください。
- 各ブーム長さにおけるフックのワイヤロープ標準巻掛本数は下表のとおりです。ただし、この掛数以外で使用する場合は、ロープ1本当り主巻3.6t以下、補巻4.0t以下としてください。

| ブーム長さ | 9.35m | 16.4m | 23.45m | 30.5m | ジブ,シングルトップ |
|-------|-------|-------|--------|-------|------------|
| 巻掛本数 | 8 | 6 | 4 | 4 | 1 |

- ジブにおけるフックのワイヤロープ巻掛本数は1本です。
- 側方域でのつり上げ性能は、アウトリガ張出幅によって異なります。張出幅に応じた性能で作業をしてください。また、前方・後方域でのつり上げ性能は「アウトリガ最大張出」の定格総荷重ですが、アウトリガ張出幅によってその前方・後方域の範囲(角度a)が異なります。

| X型 | 張出幅 | 中間張出(6.1m) | 中間張出(5.0m) | 中間張出(3.6m) | 最小張出(3.1m) |
|----|-------|------------|------------|------------|------------|
| | 角度 a° | 45 | 25 | 15 | 10 |

| H型 | 張出幅 | 中間張出(6.1m) | 中間張出(5.0m) | 中間張出(3.6m) | 最小張出(2.3m) |
|----|-------|------------|------------|------------|------------|
| | 角度 a° | 45 | 25 | 15 | 5 |



[ジブ] (23.45mブーム)

| アウトリガ中間張出(3.6m) | | | | | | | | | | | | | 側方 | | | | | |
|-----------------|------------------|----------|---------|----------|---------|----------|-------------------|----------|---------|----------|---------|----------|---------|----------|---------|----------|--|--|
| ジブ長さ | 23.45mブーム+8.2mジブ | | | | | | 23.45mブーム+13.0mジブ | | | | | | | | | | | |
| | 5° | | 25° | | 45° | | 60° | | 5° | | 25° | | 45° | | 60° | | | |
| ブーム角度 | 作業半径(m) | 定格総荷重(t) | 作業半径(m) | 定格総荷重(t) | 作業半径(m) | 定格総荷重(t) | 作業半径(m) | 定格総荷重(t) | 作業半径(m) | 定格総荷重(t) | 作業半径(m) | 定格総荷重(t) | 作業半径(m) | 定格総荷重(t) | 作業半径(m) | 定格総荷重(t) | | |
| 84° | 3.2 | 3.3 | 5.7 | 2.3 | 7.9 | 1.7 | 8.9 | 1.1 | 4.2 | 2.2 | 8.3 | 1.3 | 11.8 | 0.85 | 13.3 | 0.65 | | |
| 80° | 5.5 | 3.3 | 7.9 | 2.3 | 9.9 | 1.7 | 10.8 | 1.1 | 7.1 | 2.2 | 10.9 | 1.3 | 14.1 | 0.85 | 15.3 | 0.65 | | |
| 78° | 6.6 | 3.3 | 9.0 | 2.3 | 10.9 | 1.7 | 11.6 | 1.1 | 8.4 | 2.1 | 12.1 | 1.3 | 15.1 | 0.85 | 16.3 | 0.65 | | |
| 76° | 7.7 | 3.3 | 10.1 | 2.3 | 11.8 | 1.7 | 12.6 | 1.1 | 9.6 | 1.95 | 13.3 | 1.25 | 16.1 | 0.85 | 17.2 | 0.65 | | |
| 74° | 8.8 | 3.3 | 11.1 | 2.3 | 12.8 | 1.7 | 13.4 | 1.1 | 10.9 | 1.85 | 14.5 | 1.2 | 17.1 | 0.85 | 18.1 | 0.65 | | |
| 72° | 9.9 | 3.2 | 12.1 | 2.3 | 13.7 | 1.7 | 14.3 | 1.1 | 12.1 | 1.7 | 15.5 | 1.15 | 18.1 | 0.85 | 19.9 | 0.65 | | |
| 70° | 10.9 | 2.65 | 13.1 | 2.1 | 14.6 | 1.7 | 15.1 | 1.1 | 13.3 | 1.65 | 16.7 | 1.15 | 19.0 | 0.85 | 19.9 | 0.65 | | |
| 68° | 11.8 | 2.2 | 14.0 | 1.8 | 15.4 | 1.55 | 15.9 | 1.1 | 14.5 | 1.55 | 17.7 | 1.1 | 20.0 | 0.85 | 20.6 | 0.65 | | |
| 65° | 13.3 | 1.7 | 15.3 | 1.4 | 16.6 | 1.25 | 17.0 | 1.1 | 16.1 | 1.3 | 19.3 | 1.0 | 21.3 | 0.85 | 21.8 | 0.65 | | |
| 60° | 15.5 | 1.05 | 17.4 | 0.92 | 18.6 | 0.85 | 18.8 | 0.85 | 18.7 | 0.84 | 21.5 | 0.67 | 23.3 | 0.61 | 23.6 | 0.61 | | |
| 55° | 17.7 | 0.67 | 19.4 | 0.58 | 20.3 | 0.55 | | | 21.1 | 0.51 | 23.7 | 0.42 | 25.0 | 0.38 | | | | |
| 53° | 18.6 | 0.55 | 20.1 | 0.47 | 21.0 | 0.45 | | | 22.1 | 0.41 | 24.5 | 0.33 | 25.7 | 0.31 | | | | |
| 50° | 19.8 | 0.38 | 21.2 | 0.33 | 21.9 | 0.31 | | | | | | | | | | | | |
| A(°) | 49~84 | | | 59~84 | | | 52~84 | | | 59~84 | | | | | | | | |

A:ブーム角度の範囲(無負荷時)

② アウトリガ不使用

| ブーム長さ | 静止時 | | | | | | 走行時(1.6km/h以下) | | | | | | | | | |
|-------|-------|-----|-------|------|--------|------|----------------|-----|-------|-----|--------|------|-------|--|-------|--|
| | 9.35m | | 16.4m | | 23.45m | | 9.35m | | 16.4m | | 23.45m | | | | | |
| | 前方 | 全周 | 前方 | 全周 | 前方 | 全周 | 前方 | 全周 | 前方 | 全周 | 前方 | 全周 | | | | |
| 3.0m | 14.0 | 8.3 | 9.0 | 7.3 | | | 10.0 | 6.5 | 7.5 | 5.1 | | | | | | |
| 3.5m | 14.0 | 6.8 | 9.0 | 7.3 | 6.5 | 4.5 | 10.0 | 5.2 | 7.5 | 5.1 | 5.5 | 3.2 | | | | |
| 4.0m | 12.5 | 5.3 | 9.0 | 5.85 | 6.5 | 4.5 | 9.0 | 4.2 | 7.5 | 4.4 | 5.5 | 3.2 | | | | |
| 4.5m | 10.9 | 4.3 | 9.0 | 4.75 | 6.5 | 4.5 | 8.2 | 3.4 | 7.5 | 3.7 | 5.5 | 3.2 | | | | |
| 5.0m | 9.55 | 3.5 | 8.2 | 4.0 | 6.5 | 4.0 | 7.4 | 2.8 | 7.0 | 3.1 | 5.5 | 3.2 | | | | |
| 5.5m | 8.3 | 2.8 | 7.4 | 3.3 | 6.1 | 3.4 | 6.7 | 2.4 | 6.2 | 2.7 | 5.15 | 2.8 | | | | |
| 6.0m | 7.2 | 2.3 | 6.6 | 2.8 | 5.65 | 2.9 | 5.9 | 1.9 | 5.5 | 2.3 | 4.8 | 2.4 | | | | |
| 6.5m | 6.25 | 1.8 | 5.9 | 2.35 | 5.25 | 2.5 | 5.1 | 1.5 | 4.9 | 1.9 | 4.45 | 2.05 | | | | |
| 7.0m | | | 5.25 | 1.95 | 4.85 | 2.15 | | | 4.35 | 1.6 | 4.15 | 1.8 | | | | |
| 8.0m | | | 4.1 | 1.4 | 4.1 | 1.6 | | | 3.4 | 1.1 | 3.5 | 1.4 | | | | |
| 9.0m | | | 3.25 | 0.95 | 3.5 | 1.2 | | | 2.7 | 0.7 | 2.95 | 1.0 | | | | |
| 10.0m | | | 2.6 | 0.6 | 3.0 | 0.85 | | | 2.15 | | 2.45 | 0.65 | | | | |
| 11.0m | | | 2.1 | | 2.55 | 0.55 | | | 1.7 | | 2.05 | | | | | |
| 12.0m | | | 1.7 | | 2.2 | | | | 1.35 | | 1.7 | | | | | |
| 13.0m | | | 1.35 | | 1.85 | | | | 1.1 | | 1.45 | | | | | |
| 13.5m | | | 1.15 | | 1.7 | | | | 1.0 | | 1.3 | | | | | |
| 14.0m | | | | | 1.55 | | | | | | 1.2 | | | | | |
| 15.0m | | | | | 1.3 | | | | | | 1.0 | | | | | |
| 16.0m | | | | | 1.05 | | | | | | 0.85 | | | | | |
| 17.0m | | | | | 0.85 | | | | | | 0.7 | | | | | |
| 18.0m | | | | | 0.65 | | | | | | 0.55 | | | | | |
| 19.0m | | | | | 0.5 | | | | | | | | | | | |
| A(°) | 0~78 | | 43~78 | | 25~78 | | 57~78 | | 0~78 | | 48~78 | | 31~78 | | 60~78 | |

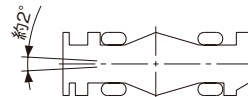
A:ブーム角度の範囲(無負荷時)

② アウトリガ不使用時の注意

- 定格総荷重は、水平堅土上においてタイヤのエア圧が規定圧(900kPa [9.0kgf/cm²])で、かつサスペンションシリンダを最縮小した場合の値で、ブーム作業時はつり具と主巻フック質量(220kg)を含んだ値です。太線より上はクレーンの強度によって定められ、下は安定度によって定められています。実際の作業では、地盤、作業状態等を考慮して使用してください。
- 作業半径は、ブームおよびタイヤのたわみを含んだ実際の値に基づいていますので、必ず作業半径を基準にしてください。
- 各ブーム長さにおけるフックのワイヤロープ標準巻掛本数は下表のとおりです。ただし、この掛数以外で使用する場合は、ロープ1本当り主巻3.6t以下、補巻4.0t以下としてください。

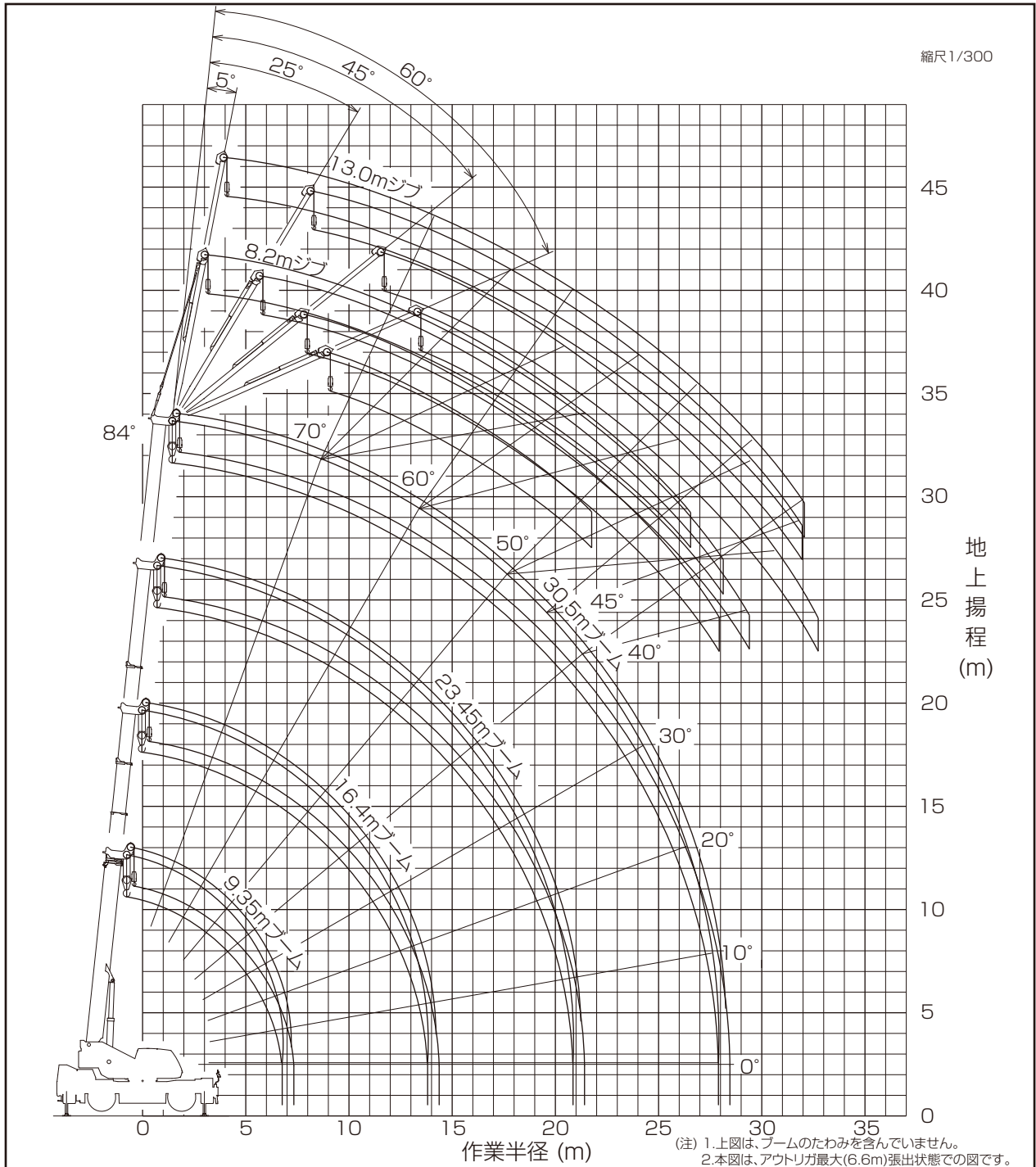
| ブーム長さ | 9.35m | 16.4m | 23.45m | シングルトップ |
|-------|-------|-------|--------|---------|
| 巻掛本数 | 4 | 4 | 4 | 1 |

- 高速巻き下げ作業、ブーム長さが23.45mを超えるブーム作業およびジブの使用はしないでください。
- 「前方」のクレーン作業は、AMLの「前方位置シンボル」が点灯しているときに行ってください。前方の範囲は、ブームがキャリヤの前方2°以内です。



- シングルトップの定格総荷重は、ブームの定格総荷重より160kgを差し引いた値とし、つり具と補巻フック質量(60kg)を含んだ値で、かつ限度は4.0tです。
- つり荷走行は、「駆動モード切替」スイッチを「4WD低速走行」にし、シフトスイッチを1速にして行ってください。
- つり荷走行は、旋回ブレーキをかけ、荷が振れないように地面近くに保持し、1.6km/h以下で行ってください。特に急ハンドル、急発進、急ブレーキは避けてください。
- つり荷走行中には、クレーン作業を行わないでください。

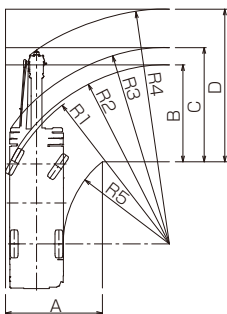
■作業半径-揚程図



■最小直角通路幅

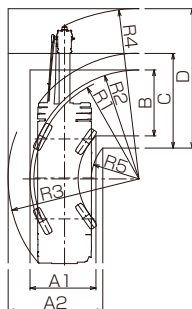
●前2輪ステアリングで右折する場合

- R1=8.5m (最小回転半径)
- R2=8.69m (最外輪端回転半径)
- R3=9.53m (車体回転半径)
- R4=11.38m (ブーム先端回転半径)
- R5=5.14m (車体内側回転半径)
- A=4.71m (入口通路幅)
- B=4.71m (車輪出口通路幅)
- C=5.54m (車体出口通路幅)
- D=7.41m (ブーム先端出口通路幅)



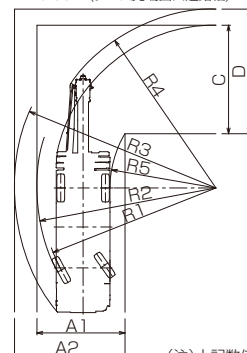
●4輪ステアリングで右折する場合

- R1=5.1m (最小回転半径)
- R2=5.29m (最外輪端回転半径)
- R3=6.35m (車体回転半径)
- R4=8.25m (ブーム先端回転半径)
- R5=2.31m (車体内側回転半径)
- A1=3.2m (車輪入口通路幅)
- A2=4.6m (車体入口通路幅)
- B=3.2m (車輪出口通路幅)
- C=4.6m (車体出口通路幅)
- D=6.77m (ブーム先端出口通路幅)



●後2輪ステアリングで右折する場合

- R1=8.5m (最小回転半径)
- R2=8.69m (最外輪端回転半径)
- R3=9.78m (車体回転半径)
- R4=8.69m (ブーム先端回転半径)
- R5=5.14m (車体内側回転半径)
- A1=4.28m (車輪入口通路幅)
- A2=5.37m (車体入口通路幅)
- C=5.27m (車体出口通路幅)
- D=6.05m (ブーム先端出口通路幅)

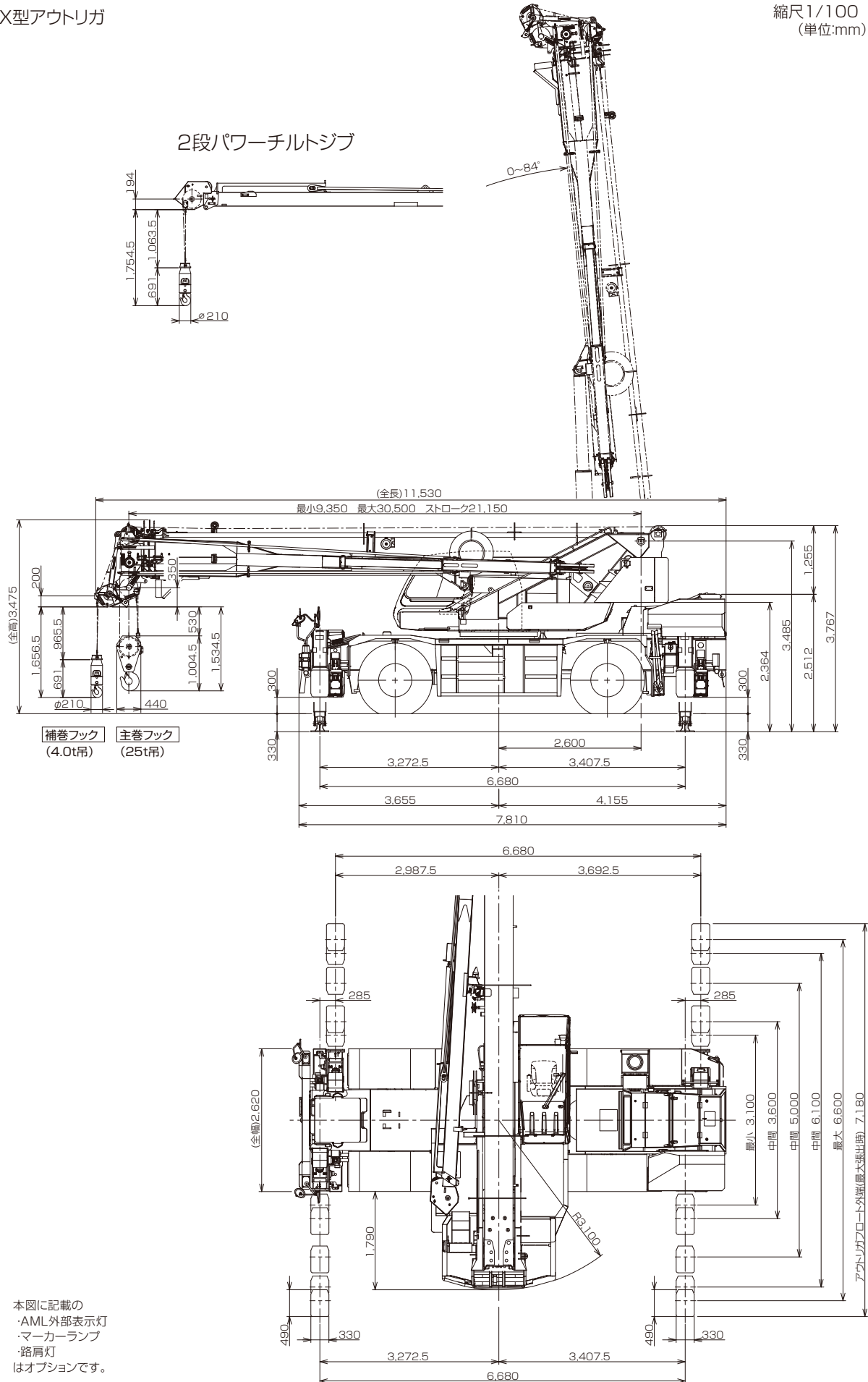


(注)上記数値は計算値です。

■主要寸法図

X型アウトリガ

縮尺1/100
(単位:mm)



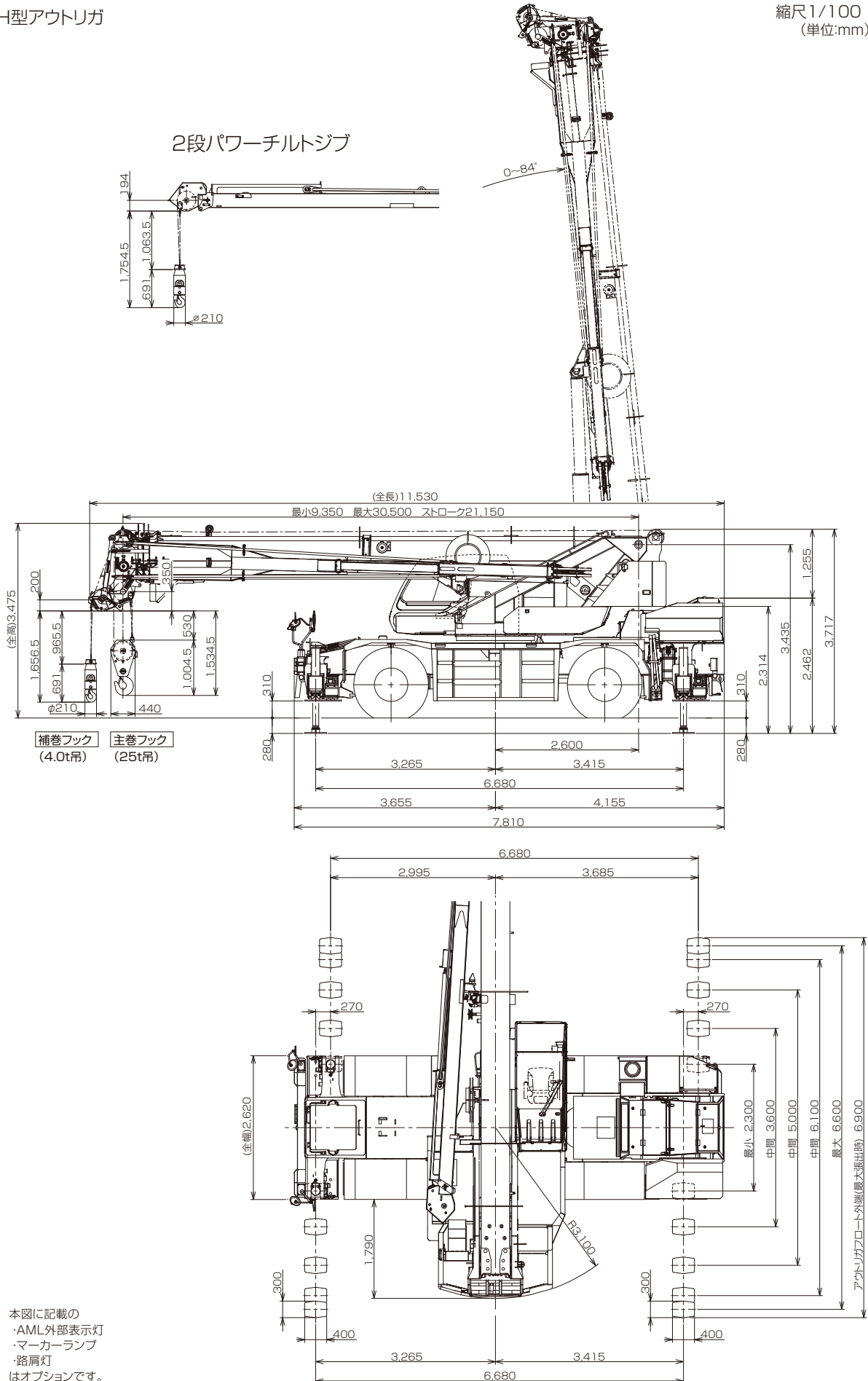
本図に記載の
・AML外部表示灯
・マーカランプ
・路肩灯
はオプションです。

■主要寸法図

H型アウトリガ

縮尺1/100
(単位:mm)

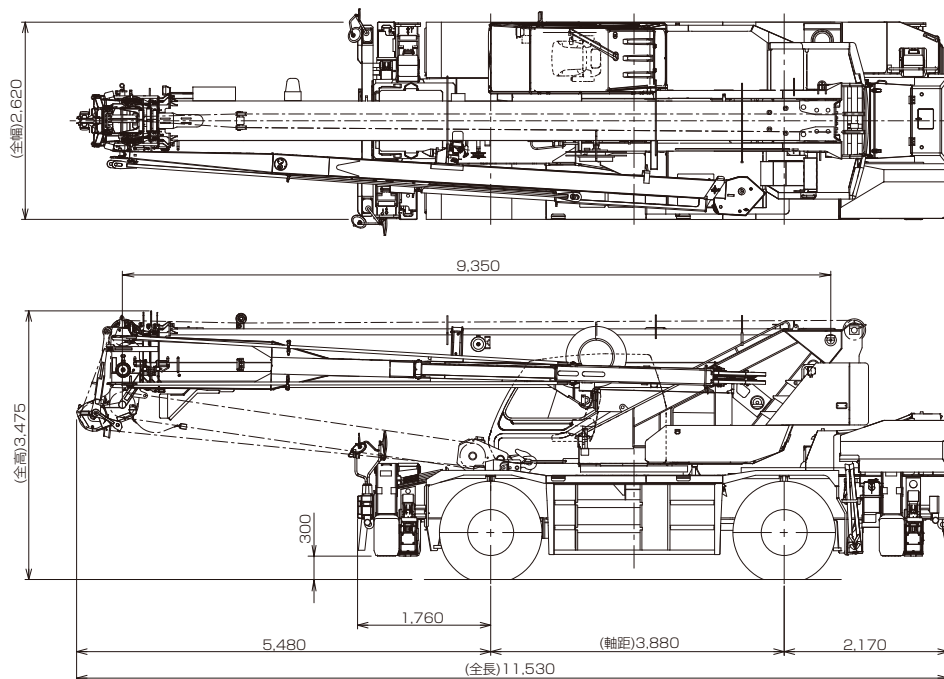
2段パワーチルトジブ



■外観図

X型アウトリガ

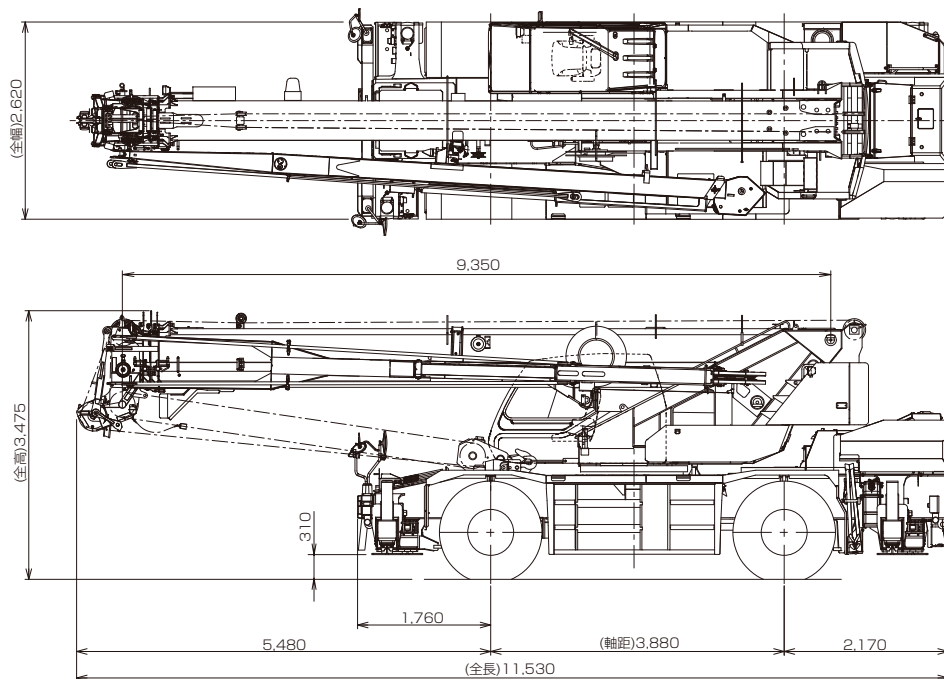
縮尺1/100
(単位:mm)



本図に記載のリモコンサーチライト、AML外部表示灯、マーカーランプ、路肩灯はオプションです。

H型アウトリガ

縮尺1/100
(単位:mm)



本図に記載のリモコンサーチライト、AML外部表示灯、マーカーランプ、路肩灯はオプションです。

●本機は、新規開発車両証明制度による適合証明書「基本通行条件 重量: A」の交付を受けていますが、実際の通行条件は、経路ごとの道路管理者の算定結果によって付与されます。

| 型式呼称 | 仕様 | スペック番号 |
|---------|-------------------------------|-----------------|
| GR-250N | 25t吊 4段ブーム 2段パワーチルトジブ X型アウトリガ | GR-250N-4-00103 |
| GR-250N | 25t吊 4段ブーム 2段パワーチルトジブ H型アウトリガ | GR-250N-4-00104 |

※お届けいたします製品は、改良などのため、この仕様書と相違する場合がありますのでご了承ください。
1609-01-05

株式会社 タダノ